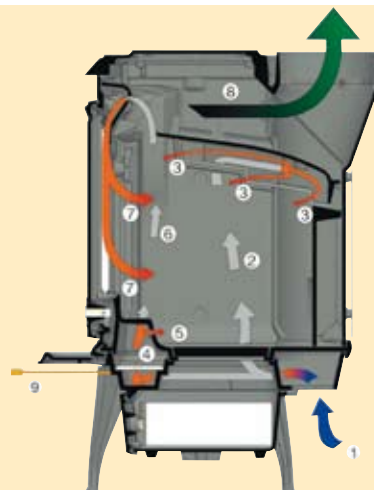


Gascon 15



▼ L'ABOUT FRANCO BELGE



- 1-Entrée d'air
- 2-Air secondaire canalisé et préchauffé par des conduits étanches situés dans les côtés de l'appareil
- 3-Air secondaire à très haute température injecté dans la chambre pour une qualité de combustion optimum
- 4-Zone de réglage de l'air primaire
- 5-Injection d'air direct au niveau des braises
- 6-Air primaire canalisé et préchauffé par des conduits étanches situés dans les côtés de l'appareil
- 7-Air primaire injecté dans la chambre de combustion avec système vitre propre
- 8-Chambre de post-combustion et sortie des fumées
- 9-Réglage de l'air primaire

SYSTÈME
VITRE PROPRE

POST
COMBUSTION
X2

GARANTIE
2 ANS

▼ LA PERFORMANCE

Puissance	14,9 kW
Volume chauffé	642 m ³
Dimensions	L750 x H808 x P572 mm
Ø Buse	153 mm
Départ fumées	arrière ou dessus
Taille des bûches	55 cm
Rendement	77,3 %
CO à 13% O ₂	0,23 %
Existe	en version 11 kW

▼ LES FINITIONS

Existe	1 porte sans barreau : 134 15 07 2 portes sans barreau : 134 15 06 2 portes avec barreaux : 134 15 05
Peint	noir : Y
Emaillée majolique	marron : L / vert : B
Emaillé	bordeaux : C / beige : P / gris anthracite : E

* selon la loi des finances 2008

